

Systeme Premium Plus

Store enrouleur



Elégance dans de grands espaces

Le système de store enrouleur Premium Plus de Bandalux permet la confection de stores de grandes dimensions avec un excellent degré de fonctionnalité.

Le store enrouleur Premium Plus possède une multitude de solutions techniques pour sa fixation, son adaptation à l'espace et sa commande : à chaînette, à manivelle ou à moteur. L'ensemble pour s'adapter à de grandes baies vitrées, à des ouvertures réduites de lumière, à l'absence de persiennes et aux ouvertures à fenêtres multifonctionnelles (oscillo-battantes, coulissantes, classiques, basculantes et à guillotine).

La grande offre d'application aussi bien en tissus techniques que décoratifs, ainsi que la versatilité dans ses systèmes de commande, le convertissent dans le store le plus polyvalent dans les décors privés et de travail. Possibilité d'être installé à l'extérieur.

Options  chaînette  manivelle  moteur



 **Bandalux**
bien plus qu'une mode dans le store

Information pour le professionnel

GARANTIE DE QUALITE
B

Information générale

Caractéristiques

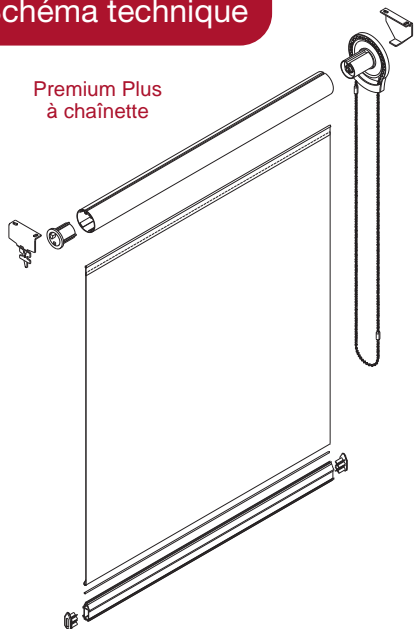
- Système développé par Bandalux
- Multiples options de commande
- Permet de couvrir de grandes surfaces vitrées
- Versatilité et adaptabilité de confection

Avantages

- Garantie de fonctionnement et de protocoles de tests de confection complets
- Commande à chaînette, à manivelle et motorisée
- De 0,40m de large, jusqu'à 15,75m² surface maximum
- Permet la confection dans tous les tissus techniques disponibles dans le Catalogue Général Bandalux : Polyscreen®, nacrés, black outs, ignifugés...

Schéma technique

Premium Plus à chaînette



Options

	Double tombée	Personnalisation	Guide par câble	Couisse type "U" renforcée	Couisse type longue	Couisse type profilé court	Profils intermédiaires	Intérieur	Extérieur
Premium Plus à chaînette	•	•						Oui	Non
Premium Plus avec manivelle	•	•	•	•	•	•	(*)	Oui	Oui
Premium Plus Motorisation	•	•	•	•	•	•	(*)	Oui	Oui

(*) Seulement avec guide type "U" renforcée.

Dimensions

	Chaînette		Manivelle		Moteur	
	Black Out Polyscreen®	Reste tissu	Black Out Polyscreen®	Reste tissu	Black Out Polyscreen®	Reste tissu
Largeur maximale	320 cm	250 cm	350 cm	250 cm	350 cm	250 cm
Largeur minimale	40 cm	40 cm	40 cm	40 cm	65 cm	40 cm
Hauteur maximale	350 cm	260 cm	400 cm	260 cm	450 cm	260 cm
Hauteur minimale	40 cm	20 cm	40 cm	20 cm	40 cm	20 cm
Surface maximale	9 m ²	5 m ²	14 m ²	5 m ²	15,75 m ²	5 m ²
Surface minimale	0,16 m ²	0,08 m ²	0,16 m ²	0,08 m ²	0,26 m ²	0,08 m ²

Hauteur des commandes

Hauteurs des commandes recommandées

Manivelle	Hauteur
	100 cm
	120 cm
Autres dimensions également disponibles.	140 cm
	160 cm
La hauteur de commande est interprétée en tenant compte de la manivelle dans sa position de commande (non dépliée).	180 cm
	200 cm
	220 cm
	240 cm
	260 cm
	280 cm
	300 cm

Chaînette

Calcul: Hauteur store H x 0,90

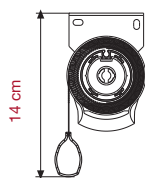
Exemple de calculs de hauteurs de commandes :

Hauteur store H	Hauteur commandes hm
100 cm	90 cm
200 cm	180 cm
300 cm	270 cm

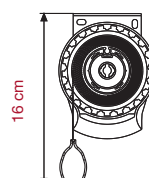
En raison du développement du mécanisme, la hauteur de commande ne pourra jamais être inférieure au résultat du calcul.

Hauteur de repli

Chaînette

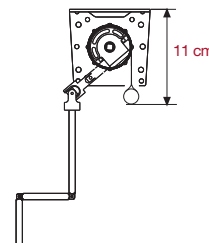


Mécanisme Premium Plus I



Mécanisme Premium Plus II

Manivelle



Moteur

